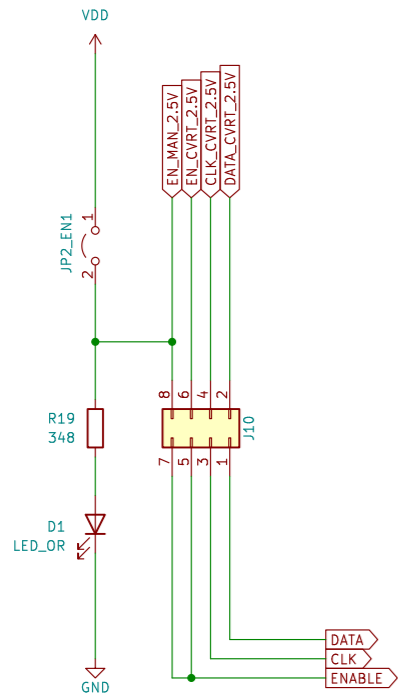
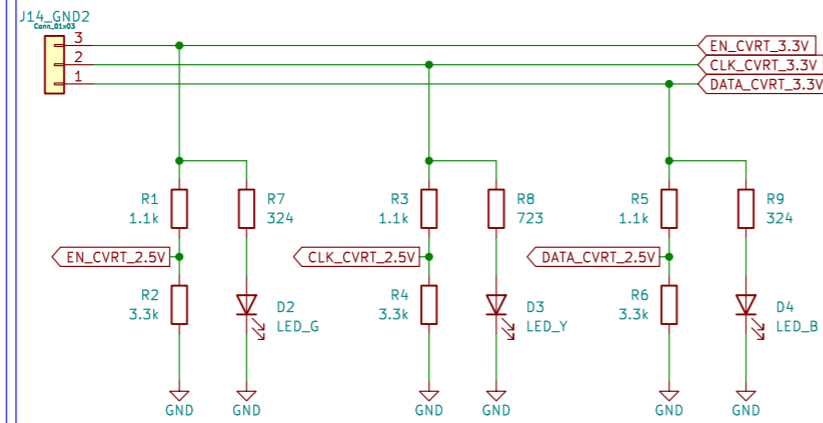


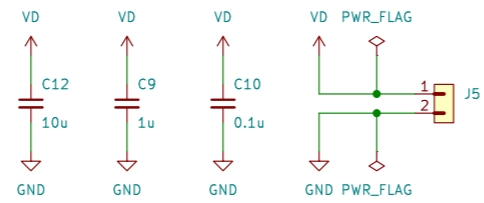
CHIP 2.5V DIGITAL INPUTS



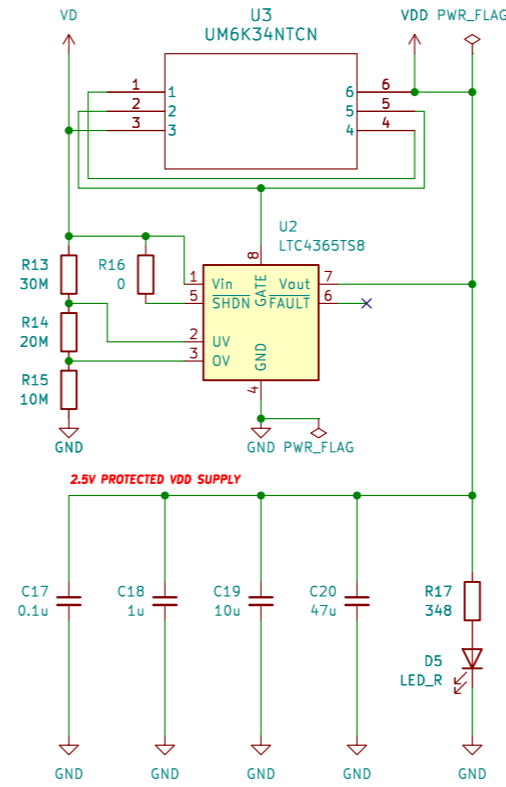
3.3V-2.5V LOGIC CONVERTERS



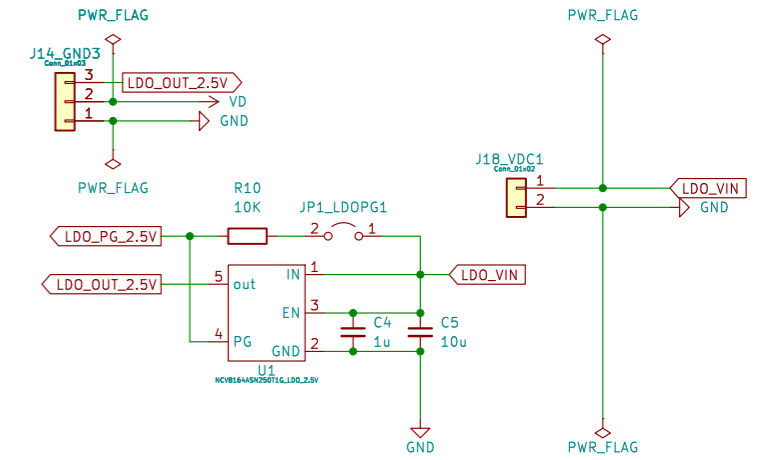
BREADBOARD POWER L



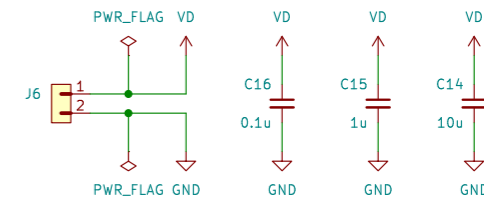
VOLTAGE SUPPLY PROTECTION



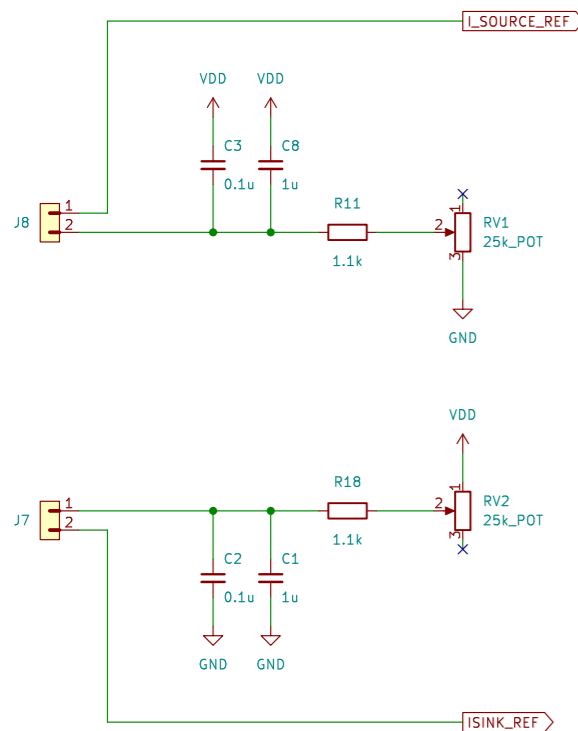
LDO 2.5V OUTPUT



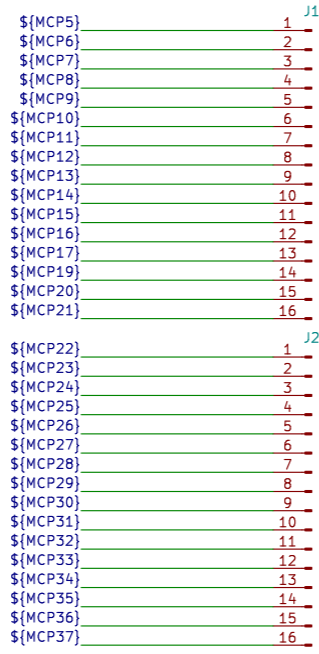
BREADBOARD POWER R



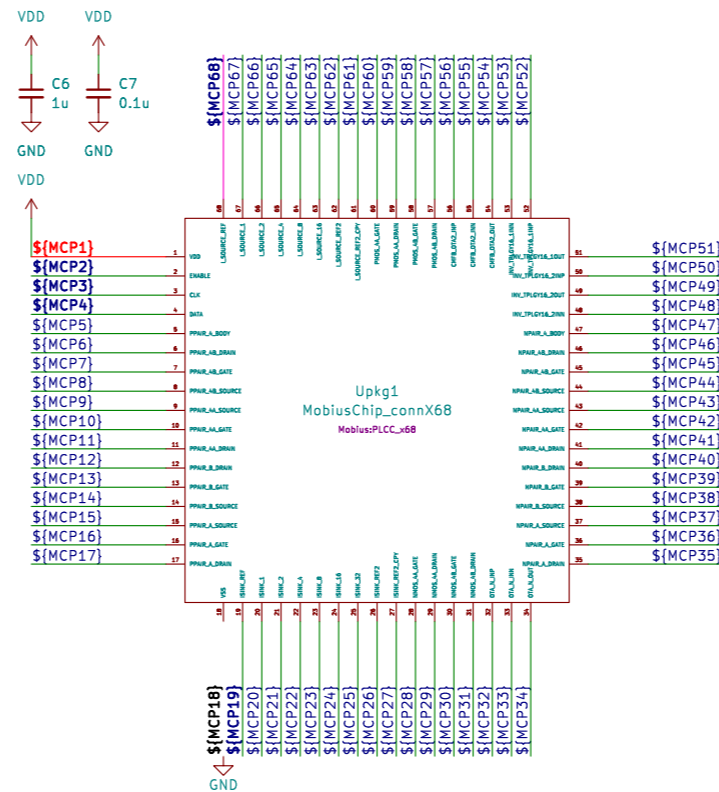
IBIAS REF (P/N)



BREADBOARD BREAKOUT L



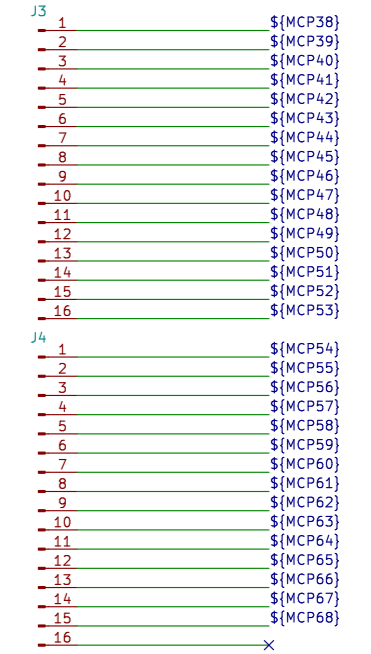
MOBIUS CHIP



PIN LIST

1.	\$(MCP1)	35.	\$(MCP35)
2.	\$(MCP2)	36.	\$(MCP36)
3.	\$(MCP3)	37.	\$(MCP37)
4.	\$(MCP4)	38.	\$(MCP38)
5.	\$(MCP5)	39.	\$(MCP39)
6.	\$(MCP6)	40.	\$(MCP40)
7.	\$(MCP7)	41.	\$(MCP41)
8.	\$(MCP8)	42.	\$(MCP42)
9.	\$(MCP9)	43.	\$(MCP43)
10.	\$(MCP10)	44.	\$(MCP44)
11.	\$(MCP11)	45.	\$(MCP45)
12.	\$(MCP12)	46.	\$(MCP46)
13.	\$(MCP13)	47.	\$(MCP47)
14.	\$(MCP14)	48.	\$(MCP48)
15.	\$(MCP15)	49.	\$(MCP49)
16.	\$(MCP16)	50.	\$(MCP50)
17.	\$(MCP17)	51.	\$(MCP51)
18.	\$(MCP18)	52.	\$(MCP52)
19.	\$(MCP19)	53.	\$(MCP53)
20.	\$(MCP20)	54.	\$(MCP54)
21.	\$(MCP21)	55.	\$(MCP55)
22.	\$(MCP22)	56.	\$(MCP56)
23.	\$(MCP23)	57.	\$(MCP57)
24.	\$(MCP24)	58.	\$(MCP58)
25.	\$(MCP25)	59.	\$(MCP59)
26.	\$(MCP26)	60.	\$(MCP60)
27.	\$(MCP27)	61.	\$(MCP61)
28.	\$(MCP28)	62.	\$(MCP62)
29.	\$(MCP29)	63.	\$(MCP63)
30.	\$(MCP30)	64.	\$(MCP64)
31.	\$(MCP31)	65.	\$(MCP65)
32.	\$(MCP32)	66.	\$(MCP66)
33.	\$(MCP33)	67.	\$(MCP67)
34.	\$(MCP34)	68.	\$(MCP68)

BREADBOARD BREAKOUT R



Changed Pin Assignment: P1 -> TopLeft -> (Clockwise)
Simplified Breakout Board
Columbia Integrated Systems Laboratory (CISL)
Sheet: /
File: Schematic_MobiusPCB_v3_2024.kicad_sch

Title: MobiusPCB_v3_2024

Size: A3 Date: 2024-02-26
KiCad E.D.A. 8.0.1

Rev: 3.0
Id: 1/1